

# Wiata przystankowa Flora



## Standardowe wyposażenie

**Konstrukcja:** Profile stalowe

**Dach:** Poliwęglan komorowy przyciemniany 4 mm

**Przeszklenie:** Szkło hartowane 6mm

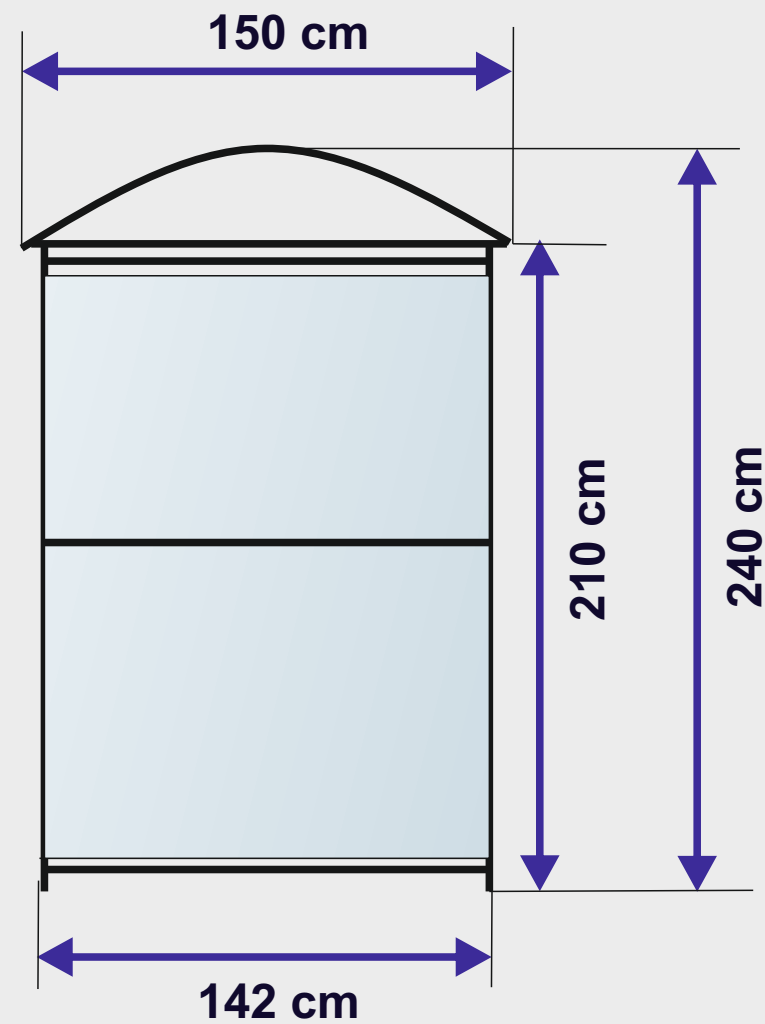
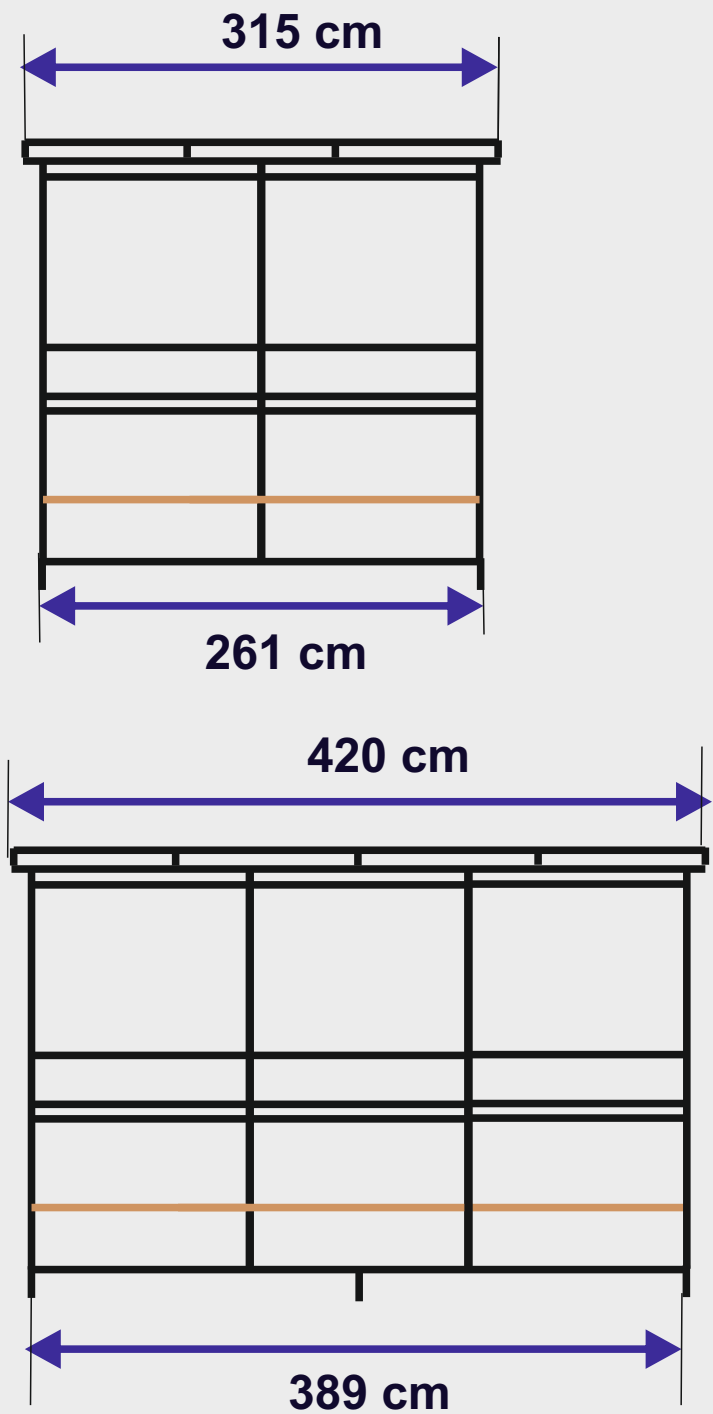
**Ławki:** Sosnowe pokryte lakierobejcą.

**Kolorystyka:** Malowanie wiaty w kolorach zielonym, żółtym, niebieskim i szarym oraz lakierobejca siedzisk kolor tek i piniowy

## Opcje

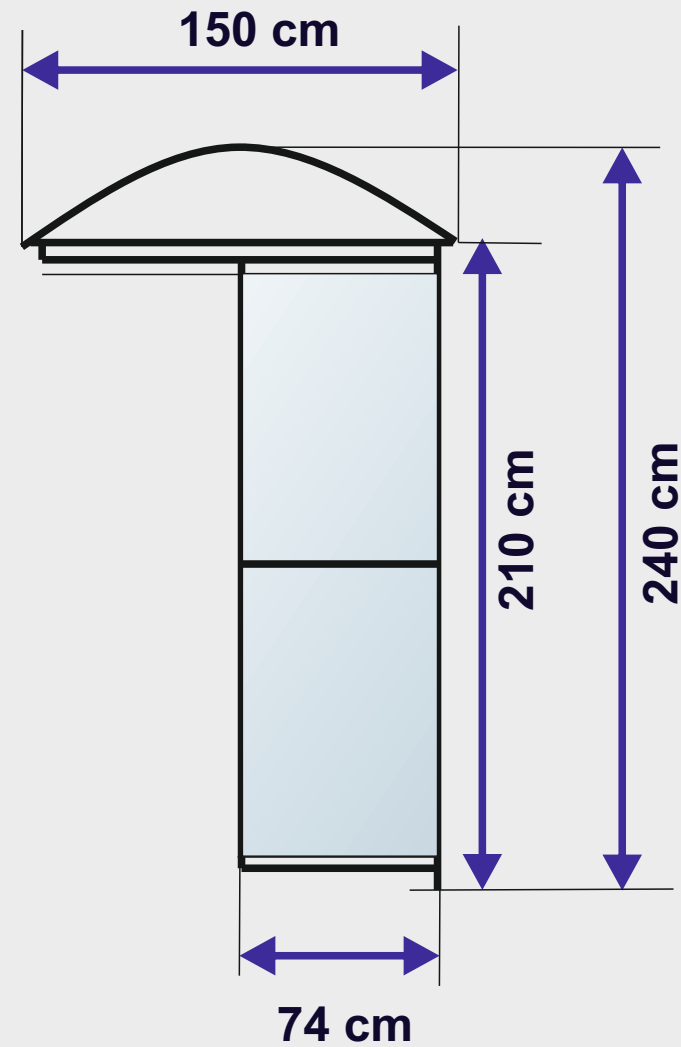
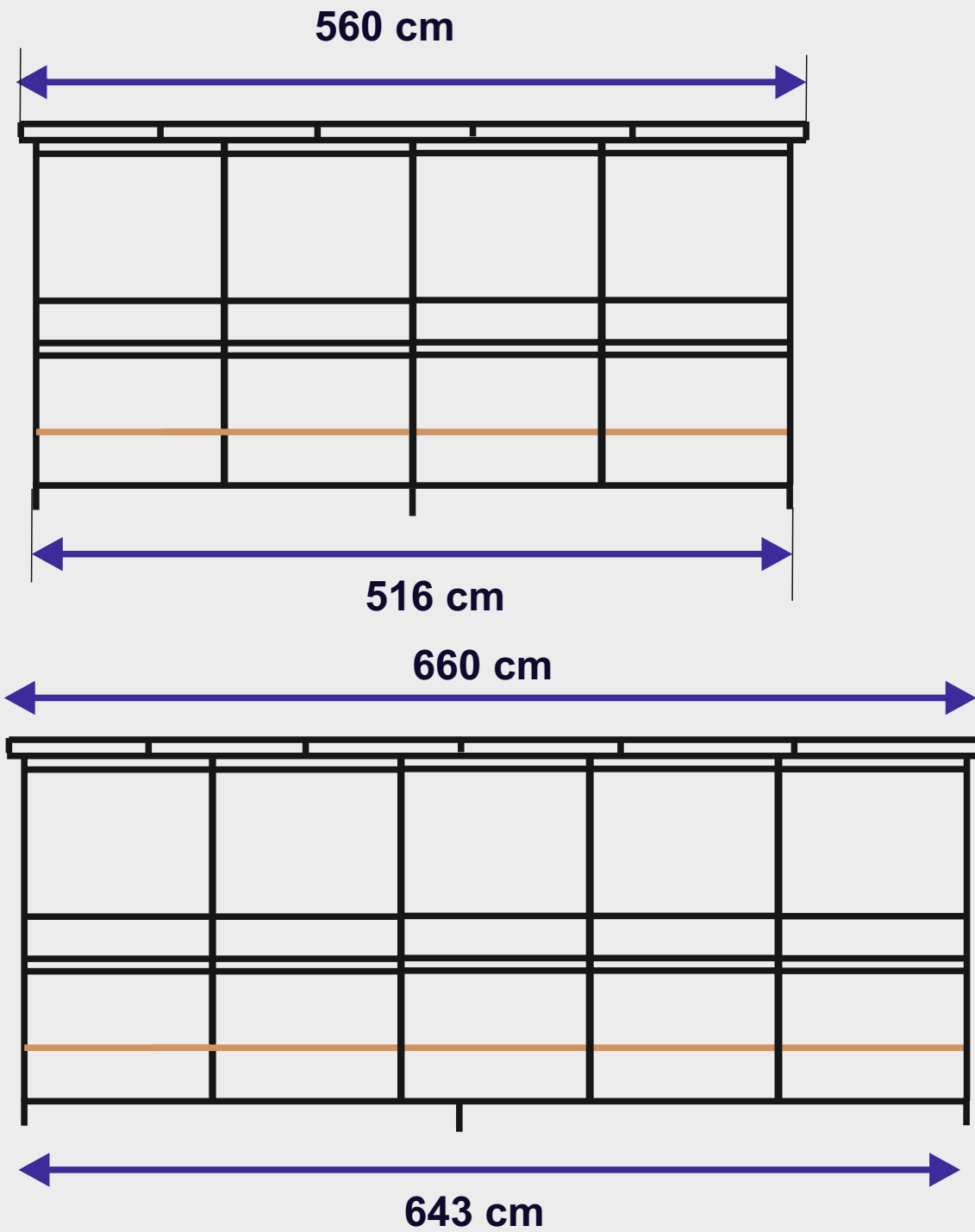
- **Konstrukcja z profili Aluminiowych**
- **Przeszklenie wiaty szkłem hartowanym 8mm**
- **Kosz na śmieci**
- **Siedziska plastikowe zamiast ławki**
- **Znak D15**
- **Fryz z nazwą stacji**
- **Gablota 120x80x3**
- **Gablota 120x180 dwustronna**
- **Rozkład jazdy**
- **Malowanie konstrukcji na dowolny kolor RAL**

# Specyfikacja wiaty Flora



Bok wiaty z szerokimi panelami

# Specyfikacja wiaty Flora



Bok wiaty z wąskimi panelami

**Specyfikacja wiaty Flora**

